



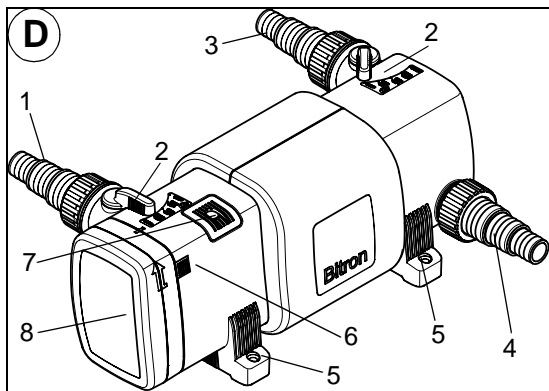
BITRON C UVC

DE	Gebrauchsanleitung
GB	Operating instructions
FR	Notice d'emploi
NL	Gebruiksaanwijzing
ES	Instrucciones de uso
PT	Instruções de uso
IT	Istruzioni d'uso
DK	Brugsanvisning
NO	Bruksanvisning
SE	Bruksanvisning
FI	Käyttöohje
HU	Használati útmutató
PL	Instrukcja użytkowania
CZ	Návod k použití
SK	Návod na použitie
SI	Navodila za uporabo
HR	Uputa o upotrebi
RO	Instrucțiuni de folosință
BG	Упътване за употреба
UA	Посібник з експлуатації
RU	Руководство по эксплуатации
CN	使用说明书

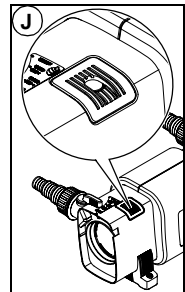
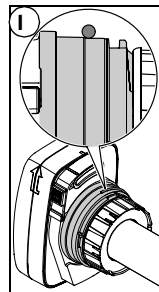
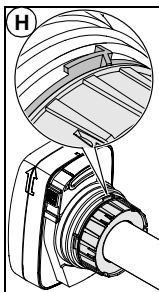
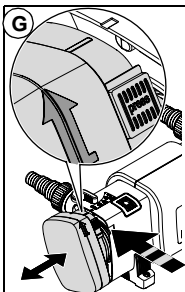
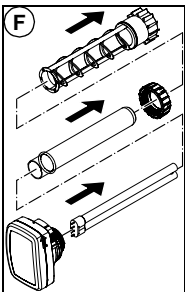
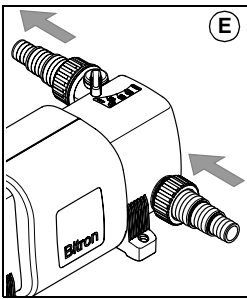
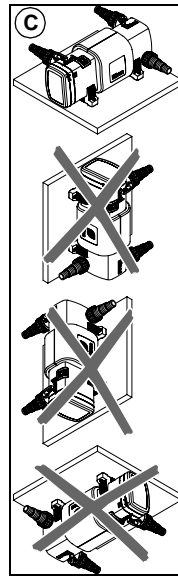
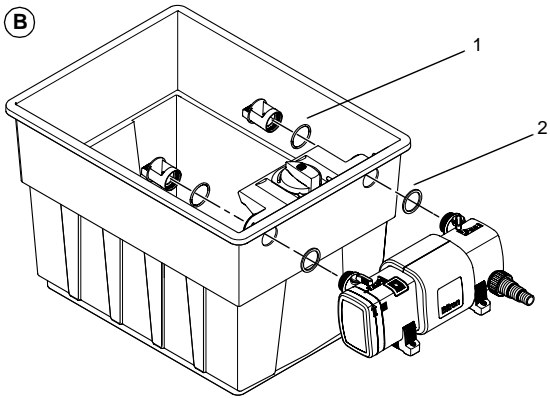
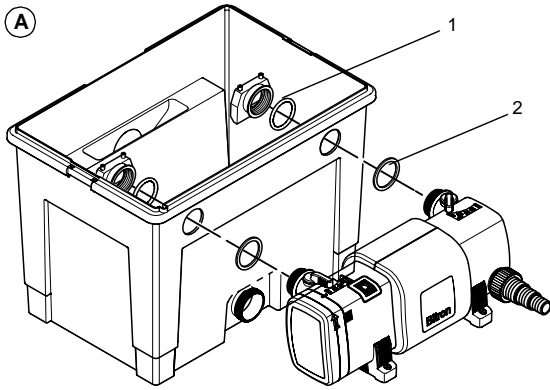


Technische Daten

D	Type	Abmessungen	Gewicht	Nennspannung	Leistungsaufnahme	Betriebsdruck	UV-C-Lampe	Kabellänge
GB	Type	Dimensions	Weight	Rated voltage	Power consumption	Operating pressure	UV-C lamp	Cable length
F	Type	Dimensions	Poids	Tension nominale	Puissance absorbée	Pression de service	Lampe UVC	Longueur de câble
NL	Type	Dimensies	Gewicht	Nominale spanning	Stroomverbruik	Werkingsdruk	UVC-lamp	Kabellengte
E	Type	Dimensiones	Peso	Tensión nominal	Consumo de potencia	Presión de servicio	Lámpara UVC	Longitud del cable
P	Type	Dimensões	Peso	Tensão nominal	Consumo de potência	Pressão de trabalho	Lâmpada UVC	Comprimento do cabo
I	Type	Dimensioni	Peso	Tensione nominale	Potenza assorbita	Pressione d'esercizio	Lampada UVC	Lunghezza cavo
DK	Type	Dimensioner	Vægt	Netspænding	Effektforbrug	Driftstryk	UV-C-lampe	Ledningslængde
N	Type	Mål	Vekt	Nettspenning volt	Inngangseffekt	Driftstrykk	UV-lampe	Kabelengde
S	Type	Mått	Vikt	Märkspänning	Effekt	Drifttryck	UV-C-lampa	Kabellängd
FIN	Tyyppi	Mitat	Paino	Nimellijännite	Ototeho	Käyttöpaino	UV-C-lamppu	Kaapelin pituus
H	Típus	Méretak	Súly	Névfleges feszültség	Teljesítményfelvétel	Üzemi nyomás	UV-C-lámpa	Kábelhossz
PL	Type	Wymiary	Ciężar	Napięcie znamionowe	Pobór mocy	Cisnienie robocze	Lampa ultravioletowa	Długość kabla
CZ	Type	Rozměry	Hmotnost	Jmenovité napětí	Příkon	Provozní tlak	UV-C zářivka	Délka kabelu
SK	Typ	Rozmery	Hmotnosť	Menovité napätie	Prikon	Prevádzkový tlak	UV-C žiarivka	Dĺžka kábla
SLO	Tip	Dimenzije	Teža	Nazivna napetost	Mo	Delovni tlak	UV-C žaravnica	Dožljina kabla
HR	Tip	Dimenzije	Masa	Nazivni napon	Snaga	Radni tlak	UV-C žarulja	Duljina kabela
RO	Tip	Dimensiuni	Masă	Tensiune nominală	Putere	Presiune de funcționare	Lampă cu ultraviolete	lungime cablu
BG	Тип	Размери	Тегло	Номинално напрежение	Потребявана мощност	Работно налягане	Ултравioletова лампа	Дължина на кабелите
UA	Тип	Розміри	Вага	Номинальна напруга	Споживана потужність	Робочий тиск	Ультрафіолетова лампа.	Довжина кабелю
RUS	Тип	Размеры	Вес	Номинальное напряжение	Потребляемые мощности	Рабочее давление/бар	Коротковолновая УФ-лампа	Длина кабеля
RC	型号	尺寸	重量	额定电压	消耗功率	运行压力 巴最大	紫外灯	电缆长度
18C		440 x 180 x 185 mm	4,5 kg		18 W		18 W, TC-L(UV-C)	
24C					24 W		24 W, TC-L(UV-C)	
36C		603 x 180 x 185 mm	5,5 kg	220-240 V, 50 Hz	36 W	max 0,5 bar	36 W, TC-L(UV-C)	
55C					55 W		55 W, TC-L(UV-C)	
72C					72 W		2 x 36 W, TC-L(UV-C)	5,0 m
110C		731 x 215 x 195 mm	6,5 kg		110 W	max. 1,0 bar	2 x 55 W, TC-L(UV-C)	



	1	2	3	4	5	6	7	8
D	Wasserablauf UVC	Drehgriff	Wasserablauf Bypass	Wasserzulauf	Standfuß	Sicherheitsrasthebel	Schauglas	Gerätekopf
GB	Water outlet UVC	Rotary handle	Water outlet bypass	Water supply	Foot	Safetyengagement lever	Inspection glass	Unit head
F	Sortie d'eau UVC	Poignée tournante	Sortie d'eau Bypass	Arrivée d'eau	Pied-support	Lever à cran de sécurité	Verreregard	Tête d'appareil
NL	Waterafvoer UVC	Draaigreep	Waterafvoer bypass	Watertoevoer	Voet	Veiligheidshendel	Kijkglas	Kop van het apparaat
E	Salida de agua UVC	Puño giratorio	Salida de agua derivación	Entrada de agua	Pie	Palanca de retención de seguridad	Mirilla	Cabeza del equipo
P	Saída de água UVC	Manípulo giratório	Saída de água bypass	Entrada de água	Pé	Alavanca de segurança	Visor	Cabeça
I	Deflusso dell'acqua UVC	Manopola girevole	Deflusso dell'acqua bypass	Afflusso dell'acqua	Piede di supporto	Leva di sicurezza a scatto	Spia di ispezione	Testa dell'apparecchio
DK	Vandaflob UVC	Drejehåndtag	Vandaflob bypass	Vandtiløb	Fod	Sikkerhedslåsearm	Skueglas	Apparathoved
N	Vannavlep UVC	Håndtak	Vannavlep bypass	Vanntillep	Fot	Sikkerhetshåndtak	Seglass	Apparatet
S	Vattenutlopp UVC	Vred	Vattenutlopp bypass	Vatteninlopp	Uppställningsfot	Säkerhetsknapp	Inspektionsglas	Apparatens ovan del
FIN	Vedenpoisto UVC	Kiertokahva	Vedenpoisto ohitus	Vedenotulo	Jalusta	Turvallukitusvipu	Tarkastuslasi	kotelon pää
H	Viz-leeresztő UVC	Forgókar	Viz-leeresztő bypass (áteszertő szelep)	Viz-betáplálás	Lábazat	Biztonsági rögzítőkar	Betekintő ablak	Készülékfej
PL	Odptyw wody ultrafiolet	pokrećło	odptyw wody obejściowy	dopływ wody	podpórka	dźwignia zabezpieczająca z zapadką	wziernik	glowica urządzenia
CZ	Odtok vody UVC	Otočné držadlo	Odtok vody bypass	Přítok vody	Patka	Bezpečnostní páka se západkou	Inspekční sklo	Hlava přístroje
SK	Odtok vody UVC	Otočné držadlo	Odtok vody bypass	Přítok vody	Pätka	Bezpečnostná páka so západkou	Inšpekčné sklo	Hlava prístroja
SLO	Vodni-odtok UVC	Vrtil roaj	Vodni-odtok "Bypass"	Vodni-dotok	Podstavek	Varnostniv-zvod	Vidno steklo	Glava naprave
HR	Odvod vode UVC	Okraina ručka	Odvod vode bajpas	Dovod vode	Stopalo	Sigurnosna preskočna poluga	Kontrolno staklo	Glava uređaja
RO	Componentă scurgere apă ultraviolet	Măner rotitor	Bypass scurgere apă	Componentă admisie apă	Picior de sprijin	Manetă de siguranță	Geam de control	Capul aparatului
BG	Иход за водата-облъчана с ултравиолетови лъчи	Въртяща се ръчка	Иход за водата-Байпас	Вход за водата	Краче	Обезопасващ фиксатор лост	Прозорче за контрол	Глава на уреда
UA	Стік води УФ	Обертюва ручка	Стік води байпас	Водоприймальний канал	Опора	Важіль- безпеки	Оглядове скло	Головка пристрою
RUS	Сливная линия, коротковолн. УФ	Поворотный рычаг	Сливная линия, байпас	Подан воды	Опорная лапка	Предохранительный фиксаторный рычаг	Смотровое стекло	Головка прибора
RC	出水口紫外 线	转动手柄	旁路出水口	进水口	支脚	安全制动物杆	观察玻璃	机头



Start-up

Switch on the pump and wait until the unit is filled with water. Check all connections for leaks. Connect the power supply. Check the function of the UVC lamp and the cleaning rotor at the inspection glass (D-7). Both functions are OK, when an alternating bright/dark blue light is visible.

Bypass

The water flow can be controlled by the bypass system. The water flows into the unit from the supply (D-4). Depending on the setting, part of the water can drain directly through the water outlet (D-3) whereas the other part is radiated with UVC light in the unit and drains via the water outlet (D-1). Optimum cleaning is only achieved when the water throughflow is correctly set. The correct setting complies with delivery rate (l/h) of your pump; for this purpose, both rotary handles (D-3, D-4) must be set to the same delivery rate.

Changing the UVC lamp

Change the UVC lamp after approx. 8,000 operating hours (G).

Adhere to the safety information given above! Press the safety engagement lever (D-6), turn the unit head in the direction of the arrow up to the stop and carefully pull out including the cleaning rotor. Remove the cleaning rotor from the quartz glass. Undo the clamping screw (H) by turning counter-clockwise, and remove the quartz glass including the O ring with a slight turning movement.

Pull out the UVC lamp (F) and replace. The rubber band on the original UVC lamp was intended as transport security and need not be replaced. The UVC lamp only lights up after the complete re-assembly of the unit.

Important! Only use lamps with the designation and rating

[W = Watt] of which comply with those on the type plate.

Remove the O ring from the quartz glass, clean and check for damage. Clean the quartz glass outer face with a moist cloth. Check the quartz glass for damage prior to refitting. Refit the O ring on the quartz glass, insert the quartz glass in the unit head against the stop. Press the O ring into the gap between unit head and quartz glass. The O ring will be pressed into its correct final position by the action of the clamping screw. Screw in the clamping screw clockwise (H) against the stop. Slide the cleaning rotor onto the quartz glass. Check the O ring at the unit head for damage and correct seating. Ensure that the O ring is seated in front of the recess at the unit head (I). Carefully push the unit head into the housing. During this action, the cleaning rotor and the quartz-glass are pushed into the rear mounting inside the housing. The inner marking at the unit head must coincide with the marking (G) on the housing. Carefully push the unit head into the housing up against the stop. Note: If the unit head cannot be completely pushed on, check that the clamping screw is fully screwed in against the stop. Turn the unit head opposite to the arrow direction against the stop while exerting slight pressure (markings on the unit head and the housing are aligned). Ensure that the safety engagement lever engages. Start up the pump first, then connect the power supply.

Changing the cleaning rotor

The cleaning rotor has to be replaced when the racing surface is worn down to the wear marking ridges.

Adhere to the safety information given above! Press the safety engagement lever, turn the unit head (G) in the direction of the arrow up to the stop and carefully pull out including the cleaning rotor. Remove and replace the cleaning rotor from the quartz glass. Re-assemble in the reverse order, in the same manner described under changing the UVC lamp. Start up the pump first, then the unit.

Cleaning**Automatic cleaning**

The cleaning rotor is continuously guided through the water flow around the quartz glass tube. The unit must run permanently. Operation in intervals could lead to stubborn soiling and furring which have to be removed by manual cleaning.

Cleaning the quartz glass tube (G)

Adhere to the safety information given above! Press the safety engagement lever, turn the unit head in the direction of the arrow up to the stop and carefully pull out including the cleaning rotor. Remove the cleaning rotor from the quartz glass and clean thoroughly. Also thoroughly clean the inner and outer surfaces of the housing. Clean the quartz glass using a moist cloth, and slide the cleaning rotor onto the quartz glass. Re-assemble in the reverse order, in the same manner described under changing the UVC lamp. Start up the pump first, then connect the power supply.

Cleaning the inspection glass (J)

Adhere to the safety information given above! Press the safety engagement lever, turn the unit head in the direction of the arrow up to the stop and carefully pull out including the cleaning rotor. Clean the inspection glass inner and outer surfaces. Note: The inspection glass cannot be removed! Re-assemble in the reverse order, in the same manner described under changing UVC lamp. Start up the pump first, then connect the power supply.

Storage/Shutting down over the winter

Remove the unit at temperatures below zero. Clean the unit thoroughly, check for damage and store in a dry and frost-free environment.

Wearing parts

The UVC lamp, the quartz glass, the clamping screw and the rotor are wear parts and not subject to warranty.

Disposal

Dispose of the unit in accordance with the legal regulations when the power cable is defective. The UVC lamp needs special disposal. Ask your specialist dealer.

Trouble shooting

Trouble shooting	Cause	Remedy
Cloudy water	<ul style="list-style-type: none"> - UVC lamp does not light up. - Cleaning rotor/quartz glass tube soiled - Incorrect pump flow rate (unit) - Brown suspended material, deposits at the bottom - Pond extremely dirty - Lamp has no UVC capacity - Incorrect bypass adjustment 	<ul style="list-style-type: none"> - Check electrical connections - Cleaning - See installation - Remove algae and leaves, prevent the ingress of dirt - Check water values, change the water - Check the lamp, change the lamp after 8,000/h - Check the setting, note the pump capacity
No water flow at the water outlets	<ul style="list-style-type: none"> - Flow nozzle blocked - Water outlets dirty 	<ul style="list-style-type: none"> - Disconnect power supply, switch off the pump. - Clean the flow nozzle or the water outlets
Water supply	<ul style="list-style-type: none"> - Rotor does not turn 	<ul style="list-style-type: none"> - Insert a flow nozzle because of insufficient water pressure

Remarques relatives à cette notice d'emploi

Avant la première utilisation, lire attentivement cette notice d'emploi et se familiariser avec l'appareil. Respecter impérativement les indications de sécurité relatives à une utilisation correcte et en toute sécurité.

Utilisation conforme à la finalité

La gamme Bitron, nommée par la suite «appareil», est uniquement destinée à la filtration d'eau normale de bassin.

Utilisation non conforme à la finalité

En cas d'utilisation non conforme à la finalité et de manipulation non appropriée, des risques pour les personnes peuvent en résulter. Toute utilisation non conforme à la finalité entraîne l'annulation de notre responsabilité ainsi que de l'autorisation d'exploitation générale.

Déclaration du fabricant CE

Noharmonisées suivantes ont été appliquées :

EN 60335-1, EN 60598-1, EN 60598-2-1, EN 55015, EN 61000-3-2, EN 61000-3-3, EN 61547

Signature : 

Indications de sécurité

La société **OASE** a construit cet appareil selon l'état actuel des connaissances techniques et les consignes de sécurité en vigueur. Toutefois des dangers pour les personnes et les biens peuvent émaner de cet appareil lorsque celui-ci est utilisé de manière non appropriée voire non conforme à sa finalité ou lorsque les informations de sécurité ne sont pas respectées.

Pour des raisons de sécurité, les enfants et les mineurs de moins de 16 ans ainsi que les personnes n'étant pas en mesure de reconnaître les dangers ou n'ayant pas pris connaissance de cette notice d'emploi ne sont pas autorisés à utiliser cet appareil !

Prière de conserver soigneusement cette notice d'emploi ! Lors d'un changement de propriétaire, transmettre également cette notice d'emploi. Tous les travaux effectués avec cet appareil devront être exécutés conformément aux directives ci-jointes.

La combinaison d'eau et d'électricité peut entraîner des dangers sérieux pour la santé et la vie des personnes lors d'une utilisation avec des raccordements non conformes ou une utilisation inappropriée.

Attention ! Rayonnement ultraviolet dangereux !

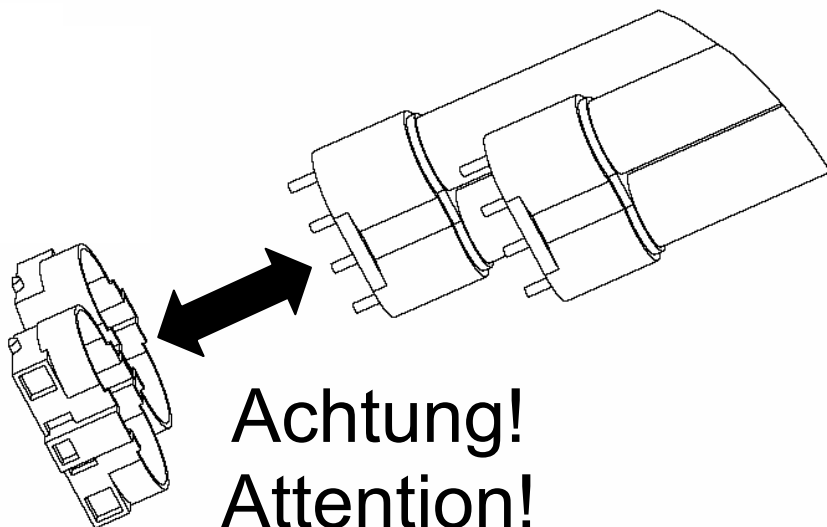
Le rayonnement de la lampe UVC est dangereux pour les yeux et la peau ! Ne jamais utiliser la lampe de l'appareil hors du carter, et jamais sans rotor de nettoyage car celui-ci protège la vue contre le rayonnement UVC.

En cas de questions et de problèmes, prière de vous adresser à un électricien et ce, pour votre propre sécurité !

Ne jamais plonger l'appareil sous l'eau ! Toujours retirer la prise de secteur de tous les appareils se trouvant dans l'eau et de cet appareil avant de procéder à des travaux sur cet appareil ! Utiliser cet appareil uniquement sur une prise de courant équipée d'un contact de mise à la terre. Cette dernière devra être installée selon les règlements nationaux en vigueur. Prière de s'assurer que la prise de terre soit connectée jusqu'à l'appareil. Ne jamais utiliser d'installations, d'adaptateurs, de rallonges ou de lignes de raccordement sans contact de mise à la terre ! La section des lignes de raccordement du secteur ne doit pas être inférieure à celle des câbles souples sous caoutchouc portant l'identification H05 RNF. Les lignes de rallonge doivent être conformes à DIN VDE 0620. Prière de s'assurer que l'appareil est alimenté via un dispositif de sécurité à courant de défaut (FI, voire RCD) avec un dimensionnement de courant de défaut inférieur à 30 mA. Ne pas utiliser l'appareil lorsque des personnes se trouvent dans l'eau ! Ne jamais refouler des liquides autres que de l'eau ! Ne jamais ouvrir le carter de l'appareil ou des parties y appartenant si cela n'est pas expressément indiqué dans la notice d'emploi. Ne jamais utiliser l'appareil sans un débit d'eau !









Important !: L'appareil est équipé d'aimants permanents. Le champ magnétique peut influencer un stimulateur cardiaque.

Ne pas utiliser l'appareil en cas de câble, de verre-regard ou de carter défectueux ! Retirer la prise de secteur ! Ne pas porter ni tirer l'appareil par le câble de raccordement. Les installations électriques des étangs de jardins et des bassins doivent correspondre aux règlements d'installation internationaux et nationaux. Comparer les données électriques du réseau d'alimentation avec celles indiquées sur la plaque signalétique. En cas de questions et de problèmes, prière de vous adresser à un électricien et ce, pour votre propre sécurité ! Poser la ligne de raccordement de manière protégée afin

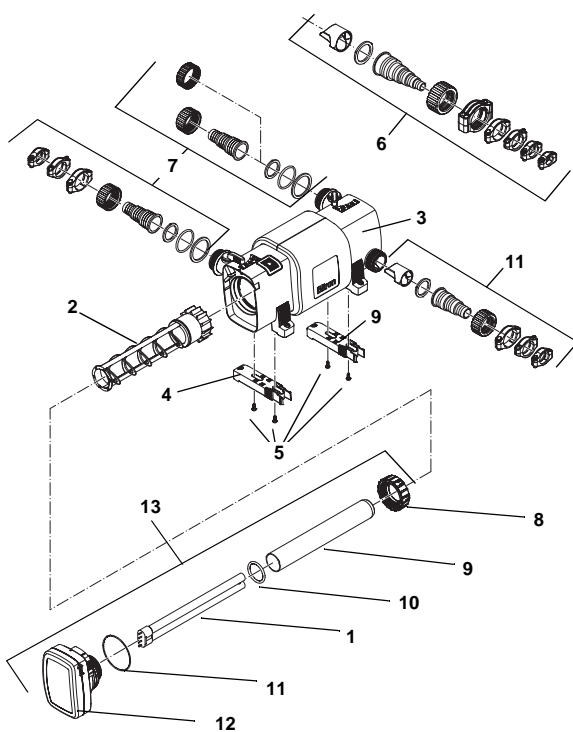


D	Achtung! Bei keiner Funktion des UVC Lichtes die Lampen auf festen Sitz kontrollieren.
GB	Attention! Check the lamps for tight seating, if the UVC light does not function.
F	Attention! Au cas où la lumière UV n'apparaît pas, contrôler le bon positionnement des lampes.
NL	Let op! Als het UVC-licht niet werkt, controleer dan of de lampen goed vastgedraaid zijn
E	Cuidado! S ni funciona la luz UVC controle el asiento fijo de las lámparas.
P	Cuidado! Caso a luz UVC não funcione, verifique se as lâmpadas ficam bem fixas no asquilha.
I	Attenzione! In caso di non funzionamento della luce UVC controllare il fissaggio delle lampade.
DK	OBS! Kontrollér lamperne for sikkert fæste, hvis UVC-lyset ikke virker.
N	NB! Hvis UVC-lyset ikke virker, kontrollér at lampene sitter som de skal.
S	Obs! Om UVC-ljuset inte fungerar måste du kontrollera att lamporna sitter fast.
FIN	Huomio! UVC-valon toimintahäiriön johdosta tarkasta lampujen pitävää kiinnitystä.
H	Figyelem! Ha az UVC megvilágítás nem működik, ellenőrizze a lámpák megfelelő illeszkedését.
PL	Uwaga! W przypadku braku światła ultrafioletowego skontrolować prawidłowe osadzenie żarówek.
CZ	Pozor! Při žádné funkci UVC světla nekontrolovat upevnění lamp.
SK	Pozor! Pri žiadnej funkcii UVC svetla nekontrolovat' upevnenie žiaroviek.
SLO	Pozor! Pri nobeni funkciji UVC svetlobe ne preverjajte, kako trdno je žarnica nameščena.
HR	Pozor! Ukoliko UVC svjetlo ne radi provjerite jesu li žarulje dobro pričvršćene.
RO	Atenție! Nu verificați fixarea bună a becurilor în timpul nici unei funcțiuni a lămpii UVC.
BG	Внимание! Когато UVC – светлината (ултравиолетовата светлина) не функционира, проверете дали лампите са прилегли и затегнати правилно.
UA	Увага! Не перевіряйте кріплення лампи за умови ультрафіолетового світла.
RUS	Внимание! Проверить плотность установки ламп при полностью отключенном коротковолновом УФ-свете.
RC	小心! 在紫外线灯不工作时, 请检查灯的连接是否牢固。

		IP 24								
D	Achtung Magnetfeld!	Schutz gegen das Berühren von gefährlichen Teilen. Spritzwasserschutz	Achtung! Gefährliche UVC-Strahlung!	Vor direkter Sonneneinstrahlung schützen. Protect from direct sun light.	Mögliche Gefahren für Personen mit Herzschrittmachern!	Bei Frost, das Gerät demontieren!	Leuchte ist geeignet zur direkten Befestigung auf normalen entflammabaren Befestigungslöchern.	Nicht mit normalem Hausmüll entsorgen! Do not dispose of together with household waste!	Achtung! Lesen Sie die Gebrauchsanweisung!	
GB	Attention: Magnetic field!	Protection to prevent touching dangerous components. Spashing water protected.	Attention! Dangerous UVC radiation!	Protect from direct sun light.	Possible hazards for persons wearing pacemakers!	Remove the unit at temperatures below zero!	The lamp is suitable for fastening on normal flameless mounting surfaces.	Do not dispose of together with household waste!	Attention! Read the operating instructions!	
F	Attention: champ magnétique !	Protection contre le contact des parties dangereuses. Protéger contre les projections d'eau	Attention ! Rayonnement UVC dangereux !	A protéger du rayonnement solaire direct.	Dangers possibles pour les personnes portant un stimulateur cardiaque !	En cas de gel, retirer l'appareil !	La lampe est prévue pour être fixée sur des surfaces de fixation d'une inflammabilité normale.	Ne pas recycler dans les autres ménages !	Attention ! Lisez le mode d'emploi !	
NL	Let op, magnetisch veld!	Bewaking tegen het aanraken van gevaarlijke delen. Spritzwaterscherm!	Let op! Gevaarlijke UVC-straling!	Beschermen tegen elektrische zonlicht.	Mogelijke gevaren voor personen met pacemakers!	Bij vorst, het apparaat demonteer!	Lamp is geschikt voor directe bevestiging op normale onvonnende bevestigingsoppervlakken.	Niet afvoeren met het normale huishuifzorgdoo!	Let op! Lees de gebruiksaanwijzing door!	
E	Atención: Campo magnético.	Protección contra contacto con las partes peligrosas. A prueba de salpicaduras	¡Atención! Radiación UVC peligrosa.	Protegerse contra la radiación directa del sol	Posibles peligros para personas con marcapasos	Desinstale el equipo en caso de heladas	La lámpara es apropiada para la fijación directa en superficies de fijación normales inflamables	¡No deseches el equipo en la basura doméstica!	¡Atención! Lea las instrucciones de uso	
P	Atenção, campo magnético!	Proteção contra contacto com componentes perigosos. A prova de respingos de água	Atenção! Radiação UVC perigosa!	Proteger contra radiação solar directa.	Eventuais riscos para pessoas com estimulador cardíaco!	Em caso de risco de geada, desinstalar o aparelho!	A lâmpada está apropriada para a fixação directa sobre bases com inflamabilidade normal.	Não deitar ao lixo doméstico!	Atenção! Leia as instruções de uso!	
I	Attenzione, campo magnetico!	Protezione contro il contatto con parti pericolose. Protezione contro gli spruzzi d'acqua	Attenzione! Pericolosa radiazione UVC!	Proteggere contro radiazione solare diretta.	Possibili pericoli per persone con pacemaker!	In caso di gelo disinstallare l'apparecchio!	La lampada è adatta al fissaggio diretto su normali superfici di fissaggio infiammabili.	Non smaltire con normali rifiuti domestici.	Attenzione! Leggere le istruzioni per l'uso!	
DK	NEJ Magnetfelt!	Beskyttelse mod berøring af farlige dele. Strykvandbeskyttet	Fare! Farlig UVC-straling!	Beskyt mod direkte solindstråling.	Mulig fare for personer med pacemakere!	Alfmonter apparatet ved frost!	Lampe egnet til direkte fastgøring på normalt antændelige fastgøringsskåle!	Må ikke bortskaffes med almindelige husholdningsaffald!	Fare! Læs brugsanvisningen!	
N	NEJ Magnetfelt!	Beskyttelse mod berøring af farlige dele. Beskyttet mot vænsprut	NB! Farlig UV-stråling!	Beskytt mot direkte solstråling.	Mulige fare for personer med pacemakere!	Ved frost, demonter apparatet!	Lykten er egnet til å feste på normale antenndelige festeflater.	Ikke kast i alminnelig husholdningsavfall!	NB! Les bruksanvisningen!	
S	Varning! Magnetfält!	Skydd mot beröring av farliga delar. Droppfritt	Varning! Farlig UVC-stråling!	Skyddas mot direkt solstråling.	Ev. farligt för personer med pacemakers!	Innan frysar frysaren demonteras UVC-lamporna. Vinterfrysarna frostfritt.	Lamporna är avsedda för monteringsyta i normala brännbara fästeflätor.	Får inte kastas i hushållssoffor!	Varning! Läs igenom bruksanvisningen!	
FIN	Huomio magnetikentti!	Vaarallinen osien kosketustensa. Suojattu roisketvedellä	Huomio! Vaarallinen UVC-säteily!	Suojattava suoralla auringonvalolla.	Maailloiden vaara henkilöille, jolla on sydämentahdistin!	Latte purellava ennen pakkausta!	Lampun soveltuu suoraan kiinnityseen tavallisiin palaville kiinnityspinnille.	Älä hävittä laiteita tavalliseen taajuuksien kanssa!	Huomio! Lue käyttöohjeet!	
H	Figyelem, mágneses mező!	A veszélyes áramtárással megérintése ellen védő. Vízpermetelő	Figyelem! Veszélyes UVC-sugárzás!	Övni kell a közvetlen naposugárzástól.	Veszély jelénél hat szívműködészavaróval rendelkező személyeknek!	Fagy esetén a készüléket le kell szerelni!	A lámpa alkalmas közvetlen égőtárára normál lobbánékony rögzítő felületeken.	A készüléket nem a normál háztartási szeméttel együtt kell megsemmisíteni!	Figyelem! Olvasa el a használati utasítást!	
PL	Uwaga! Pole magnetyczne!	Zabezpieczenie przed dotknięciem niebezpiecznych części. Odporny na spryskanie wodą.	Uwaga! Niebezpieczne promieniowanie ultrafioletowe!	Chronić przed bezpośrednim działaniem promieni słonecznych.	Możliwość wystąpienia zagrożenia dla osób ze sztucznymi sercami (stimulatorami pracy serca)!	W razie mrozu demontować urządzenie!	Lampa nadaje się do bezpośredniego mocowania do podłoża o właściwościach zapalnych.	Nie wyrzucać wraz ze śmieciem do domowego przydomowego podłoża o właściwościach zapalnych.	Uwaga! Przeznacz instrukcję użytkownika!	

		IP 24							
CZ	Pozor magnetické pole!	Ochrana proti dotyku nebezpečných častí. Ochrana proti afikácii vode	Pozor! Nebezpečné ultravioletové žiarenie.	Chrániť pred priamym slnečným žiarením.	Možná nebezpečnosť pre osoby s kardio-stimulátory!	Pri mraze pristroj demontovať!	Začíté je vhodné k príjemnému upevneniu na normálné hoflavé upevňovacie plochy.	Nelikvidovať v normálnom komunálnom odpadu!	Pozor! Predčíté Návod k použitiu!
SK	Pozor magnetické pole!	Ochrana proti dotyku nebezpečných častí. Ochrana proti srekajúcej vode	Pozor! Nebezpečné ultravioletové žiarenie.	Chrániť pred priamym slnečným žiarením.	Možné nebezpečnosť pre osoby s kardio-stimulátormi!	Pri mraze pristroj demontovať!	Ziariť je vhodné k príjemnému upevneniu na normálne hoflavé upevňovacie plochy.	Nelikvidovať v normálnom komunálnom odpade!	Pozor! Predčíté Návod na použitiu!
SLO	Pozor magnetno polje!	Zaštitá pred dotikom nevarnih delov. Zaštitá pred brizgi vode	Pozor! Nevarno UV-žarjenje!	Pred direktnimi soninimi- žarki- zašitite.	Možna nevarnost za spoobujevalnikom!	V primeru zmrzavanja napravo odstranite!	Svetilna je namenjena direktni pritvoriti na obilno gospodinjstvi odpadki!	Ne zavrzite skupaj z gospodinjstvi odpadki!	Pozor! Prebratje navodilo za uporabo!
HR	Pažnja. Magnetho polje!	Zaštita od dodira opasnih delova. Zaštita od prskanja vode	Pažnja! Opasno UV- zračenje!	Zaštiti od izravnoog sunčevog zračenja.	Mogućo opasnost za osobe sa stimulatorima srca!	U slučaju smrzavanja uređaj demontirati!	Zaštita je prilagođena za pričvršćenje na normalno zapaljive površine za pričvršćenje.	Ne bacati u običan kućni otpad!	Pažnja! Pročitajte upute za upotrebu!
RO	Avertiție câmp magnetici!	Protecție în cazul atingerii componentelor periculoase. Protecție contra stropirii	Avertiție! Radiații ultraviolete periculoase!	Protejați de razele directe ale soarelui.	Posibile pericole pentru persoane cu stimulatoare cardiace!	Pe timp de ger, dezastați aparatul!	Lampa este destinată fixării directe pe suprafețe de montaj.	Nu aruncați în gunoaii menajere!	Avertiție! Citiți instrucțiunile de utilizare!
BG	Внимание магнитно поле!	Заштита срещу допоз с опасни части. Заштита от напрасване с вода	Внимание! Опасно ултравиолетово лъчение!	Предпазвайте от директно- попадане на слънчеви лъчи.	Възможни рискове за хора с пейс- мермери!	При ниски температури и опасност от замръзване демонтирайте уреда!	Кришката е пригодена за директно закрепване върху нормално- възпаленими- повърхности.	Не изхвърляйте заедно с обикновените домашни отпадък!	Внимание! Прочетете упътване- то за употреба!
UA	Увага, магнітне поле!	Захист від контакту з небезпечними деталями. Захищення від водянних бризг	Увага! Небезпечне ультрафіолетове випромінювання!	Охороняйте від прямого сонячного випромінювання.	Небезпека для осіб з захворюваннями серця!	При морозі пристрій необхідно демонтувати!	Світильний пристрій придатний для прямого кріплення до звичайних поверхонь.	Не викидайте разом із побутовим сміттям!	Увага! Читайте інструкцію з експлуатації!
RUS	Внимание: магнитное поле!	Защита от соприкосновения с опасными частями. Защита от водяных брызг	Внимание! Опасное ультрафиолетовое излучение!	Защищать от прямого воздействия солнечных лучей.	Возможная опасность людей с заболеваниями сердца!	При наступлении морозов прибор демонтировать!	Светильник предназначен для прямого крепления на обычных обывающихся возпаленных поверхнях.	Не утилизируют вместе с домашним мусором!	Внимание! Прочитайте руководство по эксплуатации!
RC	注意磁場!	防止接觸危險部件。防止噴水。	注意! 危險的紫外線輻射!	防止陽光直射。	可能對帶心臟起搏器的人構成危險。	在凍冰狀況下要將機器拆卸。	燈具適合在普通安裝在普通的可燃表面上。	不要與普通的家庭垃圾一起丟棄!	注意! 請仔細閱讀此使用說明書!

Pos	18C	24c	36C	55C	72C	110C
1	56236	56237	55432	56636	2x55432	2x55636
2	35068	35068	35069	35069	35327	35327
3	35111	35111	35112	35112	35329	35329
4	35028	35028	35028	35028	35335	35335
5	22853	22835	22853	22853	22853	22853
6	35090	35090	35091	35091	35321	35321
7	35092	35092	35092	35092	35092	35092
8	35113	35113	35113	35113	35330	35330
9	26041	26041	26042	26042	27118	27118
10	26143	26143	26143	26143	27117	27117
11	24850	24850	24850	24850	27148	27148
12	35116	35117	35118	35119	35331	35332
13	35120	35121	35122	35123	35333	35334





OASE GmbH · www.oase-livingwater.com

Tecklenburger Straße 161 · 48477 Hörstel · Postfach 20 69 · 48469 Hörstel · Germany



2927312E