

**FISH MATE®****UK POND PUMP D TEICHPUMPE F POMPE DE BASSIN NL VIJVERPOMP****5000 / 7000 / 9000****IMPORTANT - READ
BEFORE USE
INSTRUCTIONS****WICHTIG - BITTE VOR
GEBRAUCH DURCHLESEN
BEDIENUNGSANLEITUNG****IMPORTANT - VEUILLEZ LIRE
AVANT INSTALLATION
MODE D'EMPLOI****BELANGRIJK - VOOR HET
GEBRUIK LEZEN
INSTRUCTIES****UK****D****F****NL****IMPORTANT SAFETY
INSTRUCTIONS**

WARNING - To guard against injury or death, basic safety precautions should be observed, including the following:

**READ AND FOLLOW
ALL SAFETY
INSTRUCTIONS**

- Register your purchase on-line at www.pet-mate.com/uk (see guarantee below).
- All electrical work must be carried out by a competent electrician.
- Check that the voltage label on the motor (H) see Fig. 1 conforms with your supply voltage.
- The pump MUST be wired into an R.C.D./G.F.I. circuit breaker (maximum 30mA) and a 3 AMP (maximum) fuse. Ensure breaker is regularly tested in accordance with manufacturers instructions.
- Connection to the power supply should be made through a suitable dry weatherproofed 3 pin plug or double pole switched enclosure with minimum 3mm (1/8") contact separation in all poles. If product is hard wired to electrical supply this must comply fully with the wiring regulations of the national and local electricity authority. The pump must be protected by a 3 AMP (maximum) fuse.
- This appliance must be earthed. It is essential that all connections are securely made using the following code:
 - Brown - Live
 - Blue - Neutral
 - Green/Yellow - Earth
- Do not carry or pull the pump using the supply cord.
- Disconnect electrical supply from all appliances in the pond including pumps and filters before contact with the pond water or pump.
- Closely supervise children when near to pond or pond equipment.
- Use pump only for ponds - do not use pump in connection with swimming pools, showers, etc.
- Use conduit approved by your electricity authority to protect supply cord where damage from gardening equipment, children and animals may occur.
- Discard pump if motor (H) shows visual defects (e.g. cracks or swelling).
- The supply cord of this appliance cannot be replaced; if the cord is damaged the appliance should be discarded.
- Do not allow the pump to run dry.
- Do not operate the pump in freezing conditions. Remove, disassemble and dry pump if there is a risk of pump being frozen.
- This pump is provided with a thermal cut-out switch that temporarily switches off the pump in case of overheating. The pump may restart when it has cooled.

**SAVE THESE
INSTRUCTIONS****WICHTIGE SICHERHEITS-
ANWEISUNGEN**

WARNING - Um Unfälle oder Lebensgefahr zu vermeiden, müssen grundsätzliche Sicherheitsmaßnahmen einschließlich Nachfolgendem beachtet werden:

**SICHERHEITSANWEISUNGEN
SORGFÄLTIG DURCHLESEN
UND BEACHTEN**

- Registrieren Sie Ihr Produkt online unter www.pet-mate.com/uk (siehe untenstehende Garantie).
- Elektroarbeiten nur von Fachleuten durchführen lassen.
- Die auf dem Etikett am Motor (H) angegebene Spannung muss der verwendeten Netzspannung entsprechen.
- Die Pumpe ist mit einem R.C.D./G.F.I. Trennschalter (höchstens 30mA) und einer (maximal) 3 AMP Sicherung auszustatten. Stellen Sie sicher, dass der Trennschalter regelmäßig gemäß den Anleitungen des Herstellers getestet wird.
- Anschluss an die Stromversorgung soll mit einem zweipoligem gekapselten Schalter mit mindestens 3mm Kontaktabstand erfolgen. Wenn das Produkt an das Stromnetz angeschlossen ist, muss es in vollem Umfang den Stromanschlussverordnungen des nationalen und örtlichen Stromversorgers entsprechen. Die Pumpe ist mit einer 3 A (max.) Sicherung zu schützen.
- Dieses Gerät muss geerdet sein. Es ist wichtig, dass die Anschlüsse sicher und laut folgender Zuordnung vorgenommen werden:
 - Braun - Phasenleiter
 - Blau - Nullleiter
 - Grün/Gelb - Erdung
- Die Pumpe darf am Versorgungskabel weder gezogen noch getragen werden.
- Vor Kontakt mit dem Teich oder der Pumpe ist die Stromzufuhr von allen elektrischen Geräten im Teich, einschließlich Pumpen und Filter zu unterbrechen.
- Kinder in der Nähe des Teichwassers oder der Pumpe sollen sorgfältig beaufsichtigt werden.
- Die Pumpe nur für Teiche verwenden - und nicht für Schwimmbecken, Dusch-einrichtungen usw.
- Das von dem örtlichen Stromversorger zugelassene Kabelrohr verwenden, um Versorgungskabel gegen mögliche Schäden durch Gartengeräte, Kinder oder Tiere zu schützen.
- Falls am Motor (H) Schäden sichtbar sind (z. B. Risse oder Aufschwellungen), muss die Pumpe ersetzt werden.
- Das Versorgungskabel für dieses Gerät kann nicht ausgetauscht werden, somit muss das Gerät bei Kabelbeschädigung ersetzt werden.
- Die Pumpe darf nicht trocken laufen.
- Die Pumpe darf bei Temperaturen unter null Grad nicht betrieben werden. Falls Einfriergefahr besteht, soll die Pumpe abmontiert, zerlegt und abgetrocknet werden.
- Diese Pumpe ist mit einem Schutz-Temperaturbegrenzer versehen, der bei Überhitzung die Pumpe vorübergehend abschaltet. Nach Abkühlung kann damit die Pumpe wieder eingeschaltet werden.

**BITTE DIESE
ANWEISUNGEN
AUFBEWAHREN****IMPORTANT:
CONSIGNES DE SECURITE**

ATTENTION - Afin d'éviter tout danger de blessure ou d'accident mortel, il est recommandé de prendre les précautions suivantes:

**LIRE ET RESPECTER TOUTES
LES CONSIGNES DE SECURITE**

- Enregistrez votre achat en ligne à l'adresse www.pet-mate.com/uk (voir la garantie ci-dessous).
- Tous les travaux d'électricité doivent être réalisés par un électricien compétent.
- Vérifier que le voltage indiqué sur l'étiquette de la Moteur (H) correspond bien au voltage de votre installation électrique.
- La pompe DOIT être reliée à un coupe-circuit de courant résiduel (maximum 30mA) et à un fusible 3AMP maximum. Veillez à ce que l'interrupteur soit régulièrement testé, conformément aux instructions du fabricant.
- Branchement au secteur conforme pour raccord par fiche étanche normalisée ou par fiche tripolaire, étanche et sèche, ou boîtier à commutateur bipolaire avec un intervalle de 3mm minimum entre les contacts sur toutes les bornes. Pour une installation permanente (fixe) à l'alimentation électrique, le câblage devra être conforme à la législation nationale et locale en vigueur. Cette pompe doit être protégée par un fusible de 3 Amp (maxi).
- Vérifier l'éanchéité du branchement. Cet appareil doit être relié à la terre et branché correctement selon le code ci-après:
 - Brun - positif
 - Bleu - neutre
 - Vert/jaune - terre
- Ne pas transporter ou tirer la pompe en vous servant du câble.
- Débranchez l'alimentation électrique de tous les appareils fonctionnant dans le bassin, y compris les pompes et filtres, avant tout contact avec l'eau du bassin ou la pompe.
- Surveiller attentivement les enfants à proximité du bassin ou du matériel de pompage.
- N'utiliser la pompe que dans un bassin - ne pas l'utiliser dans une piscine, une douche, etc...
- Installer une gaine de type homologué pour protéger le câble électrique et empêcher qu'il ne soit endommagé par des outils de jardin, des enfants ou des animaux.
- Se débarrasser de la pompe, en cas de défauts visibles (fissures ou boursoufflures) sur le câble ou sur le corps de la Moteur (H).
- Le câble d'alimentation de cet appareil ne peut être remplacé. S'il est endommagé, la pompe est inutilisable.
- Ne pas laisser la pompe fonctionner à sec.
- Ne pas faire fonctionner la pompe par temps très froid. S'il y a risque de gel, la sortir du bassin, la démonter et la sécher.
- Cette pompe est fournie avec un interrupteur coupe-circuit thermique qui la déconnecte temporairement en cas de surchauffe. Il se peut qu'elle redémarre une fois qu'elle aura refroidi.

**CONSERVEZ CES
INSTRUCTIONS****BELANGRIJKE VEILIGHEIDS
INSTRUCTIES**

WAARSCHUWING - om verwondingen en dodelijke ongevallen te voorkomen, dienen veiligheidsvoorschriften gevolgd te worden waaronder de volgende:

**LEES EN VOLG ALLE
VEILIGHEIDSINSTRUCTIES**

- Registreer uw aankoop online bij www.pet-mate.com/uk (zie onderstaande garantie).
- Al elektrisch werk moet door een competente electricien uitgevoerd worden.
- Controleer of voltage op de motor (H) met uw voltage overeenkomt.
- Volgens Engelse voorschriften MOET de pompbedrading aangesloten worden via een RCD/GFI stroomcircuitonderbreker en een 3 AMP (maximum) zekering. Controleer de stroomonderbreker regelmatig volgens de voorschriften van de fabrikant.
- Voor de aansluiting op het elektriciteitscircuit gebruikt u een goedgekeurde, geaarde contactstekker (raadpleeg hiertoe de ter plaatse geldende veiligheidsnormen mbt elektriciteit). In geval de bedrading van het artikel met de hand aangesloten wordt op het elektriciteitscircuit, dient dit geheel te voldoen aan de eisen die door de nationale en /of plaatselijke elektriciteitsmaatschappij gesteld worden. De pomp moet beveiligd zijn met een 3 amp. (maximum) zekering.
- Dit toestel moet geaard worden. Het is essentieel dat alle verbindingen gemaakt worden door de volgende kode in acht te nemen:
 - Bruin - Live
 - Blauw - Neutraal
 - Groen/Geel - Aarde
- Draag of trek de pomp niet aan het snoer.
- Verbreed alle elektrische spanningen mbt apparaten in de vijver, met inbegrip van pompen en filters voordat u in het vijverwater of de pomp aanraakt.
- Kinderen goed in de gaten houden wanneer zij bij de vijver of pomp zijn.
- Pomp alleen voor vijvers gebruiken - niet voor zwembaden, douches enz.
- Gebruik pomp niet indien motor (H) visuele defecten vertoont (b.v. barsten of zwellingen).
- Het snoer van dit apparaat kan niet worden vervangen; als het snoer is beschadigd, dient het apparaat te worden weggegooid.
- Pomp niet laten uitdrogen.
- Pomp niet gebruiken bij vorst. Verwijder, haal pomp uit elkaar en droog indien er een risico van vorst bestaat.
- Deze pomp is voorzien van een thermische uitschakelaar die de pomp bij eventuele overhitting tijdelijk uitschakelt. De pomp kan aanslaan als hij afgekoeld is.

**BEWAAR DEZE
INSTRUCTIES**

1. PUMP INSTALLATION

Ideally and for convenience the pump should be positioned within reach of the side of the pond on a solid platform (e.g. paving slabs). The pump must be at least 200mm (8") below water level to avoid problems of freezing and low water levels in summer.

A. Waterfall/Filter Only

For use with a pond filter you will often get improved results with the pump sited at the opposite end of the pond to the filter return.

The pump comes as standard with pond-life friendly 1.2mm (1/16") slots to help protect spawning life. In some ponds this may not be necessary and you may want to modify the pump to enable solids-handling up to 6mm (1/4") as below. A typical installation with filter/waterfall is shown in Fig. 6.

The pump may be connected to a waterfall or filter using 19mm (3/4"), 25mm (1") or 32mm (1 1/4") bore hose. For maximum flow use 32mm (1 1/4") hose connected directly to the hose adaptor (Z), nut (P) and pump outlet (C). If using 25mm (1") or 32mm (1 1/4") bore hosing, cut the hose adaptor (Z) along the appropriate groove removing the smaller diameter section to allow maximum flow (see Fig. 2).

If a horizontal outlet is required or flow rate needs to be controlled fit flow valve (K) with hose adaptor (Z) and nut (P) into pump outlet (C). Fit blanking plug (N) to vertical fountain outlet (M) and adjust flow using the flow control knob (L).

• **Solids-handling** - Remove strainer cover (A) by twisting off as shown by arrow in Fig. 1. Remove the 3 screws (R) that attach the pump internals (B, E & H) to the rear case (I) and slide off rear case (I). Pull the sides of the rear case (I) apart and slide cable cover (Y) out as shown in Fig. 7. The electrical cable can now be separated from rear case (I). With a sharp blade, cut away one lower rib each side on rear case (I) as shown in Fig. 4.

Reassemble all parts in reverse sequence and position pump at the bottom of the pond. If required, a 3mm (1/8") diameter rope with stopknot can be fitted to the rope hole (J) to aid removal of the pump from the pond.

B. Fountain (and Waterfall/Filter)

Insert fountain components as shown in Fig. 3a (conventional fountain) / 3b (bell fountain). If required tube (T) may be shortened with a hacksaw. For plume fountain do not fit any parts to tube (T). If using waterfall/filter, connect waterfall/filter to horizontal hose adaptor (Z). Adjust fountain height/width using the flow control (L) turning clockwise for increased height. If using the bell fountain you will also need to manually adjust the gap between parts (X) and (W) for the required effect. (Try starting with approximately 1mm (1/16") gap.) The Fountain heads may be unscrewed anticlockwise for cleaning. If you experience a problem with fountain clogging we recommend you fit a Fish Mate foam filter which can be purchased from leading retailers or by calling the Pet Mate Helpline.

2. MAINTENANCE/TROUBLESHOOTING (see Fig. 1).

IMPORTANT SAFETY INSTRUCTIONS

- **Disconnect electrical supply from pump before removing from pond or contacting pond water.**
- **Do not carry or pull the pump by the cable.**

A. When flow from your pump is noticeably reduced or fountain display has deteriorated:

- Remove strainer cover (A) by twisting off as shown by arrow in Fig.1. Clean covers (A & I) with a brush and hose. Remove any weed or blockage around pump inlet (B).
- If you are using a fountain:
 - Remove and clean fountain head in water with a brush.
 - If fitted, rinse foam filter in water until clean. (We only recommend fitting filter foam if fountain head clogging is a problem.)
- Reassemble. If flow is still poor check to see if outlet pipe has become kinked or blocked.

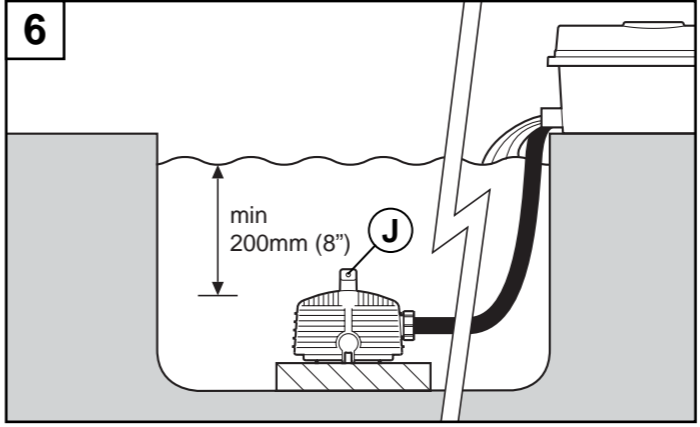
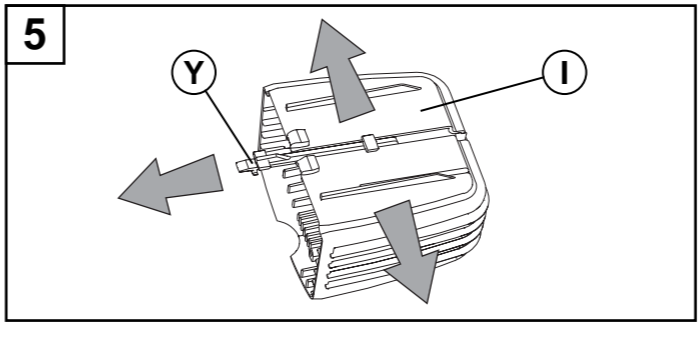
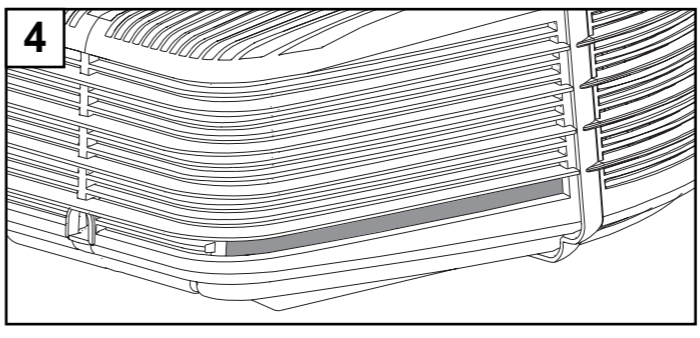
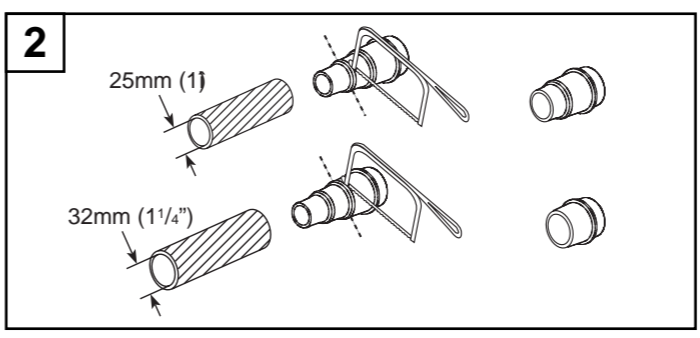
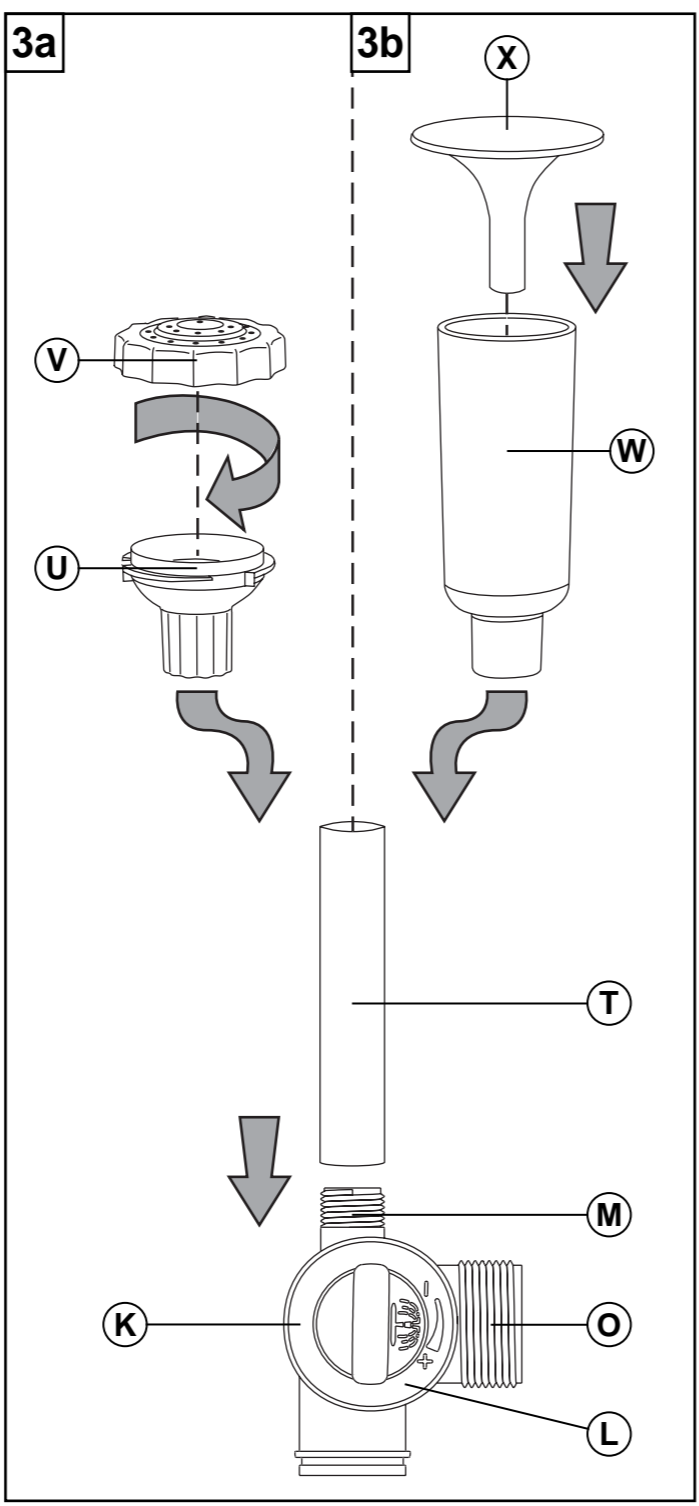
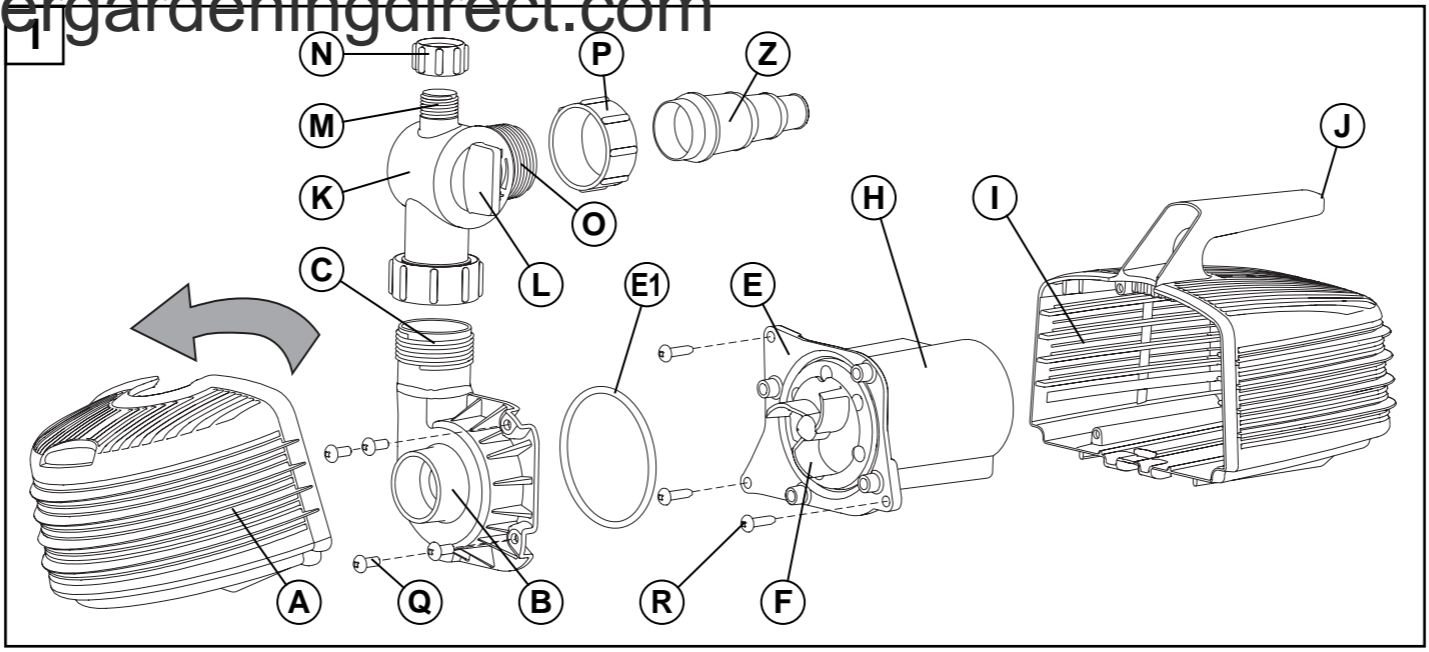
B. If flow is stopped (check power supply first!):

- Disconnect power.
- Clean covers (A) and (I).
- Remove cover (A) and 4 screws (Q) retaining pump chamber (B).
- Check for free rotation/breakage of impeller (F).

It should be possible to readily turn impeller CLOCKWISE by hand with moderate resistance at every half turn.

v) If impeller will not turn or is broken (no resistance to turning) please contact Pet Mate Customer Service.

vi) If impeller rotates refit pump chamber (B) with screws (Q) and replace cover (A). Replace the pump in water before reconnecting power to start pump. If pump does not start or stops again please contact Pet Mate Customer Service.



1. MONTAGE DER PUMPE

Idealerweise und der Einfachheit halber die Pumpe in Reichweite der Teichseite auf solidem Untergrund (z. B. Terrassenfliesen) anordnen. Die Pumpe muss sich aber mindestens 200mm unter der Oberfläche des Wassers befinden, um Schwierigkeiten bei Gefriertemperaturen im Winter und bei niedrigem Wasserstand im Sommer zu vermeiden.

A. Nur mit Wasserfall/Filter

Bei Einsatz mit einem Teichfilter erhalten Sie häufig bessere Ergebnisse, wenn die Pumpe auf dem dem Filtrücklauf entgegengesetzten Seite eingebaut wird.

Die Pumpe wird standardmäßig mit Schlitzen von 1.2mm geliefert, damit die biotopen Verhältnisse im Teich und das Laichen nicht gefährdet werden. Bei manchen Teichen ist das nicht nötig. Sie können dann die Pumpe wie untenstehend angeben so modifizieren, dass sie mit Feststoffen bis 6mm Größe arbeiten kann. Eine typische Installation mit Filter/Wasserfall ist auf Abb. 6. zu sehen.

Die Pumpe wird einem Wasserfall oder Filter mit einem Schlauch mit 19mm, 25mm oder 32mm Innendurchmesser angeschlossen. Für maximalen Durchfluss den direkt mit dem Schlauchadapter (Z), der Schraubenmutter (P) und dem Pumpenauslauf (C) verbundenen 32mm Schlauch verwenden. Wenn ein Schlauch mit 25mm oder 32mm ID verwendet wird, Schlauchadapter (Z) auf der entsprechenden Rille abtrennen, so dass der Teil mit dem kleineren Durchmesser entfernt wird, um den maximalen Durchsatz zu ermöglichen (siehe Abb. 2).

Wenn ein horizontaler Ausfluss gewünscht ist oder der Durchfluss gesteuert werden soll, das Durchflussventil (K) mit dem Schlauchadapter (Z) und der Schraubenmutter (P) in den Pumpenauslauf (C) einsetzen. Den Verschlussstopfen (N) an den vertikalen Pumpenauslauf (M) befestigen und den Durchfluss mit dem Flussteuerungsknopf (L) einstellen.

• **Feststoffpumpen** - Siebabweckung (A) durch Abdrehen entfernen – siehe Pfeil in Abb. 1. Die 3 Schrauben (R), die das Pumpeninnere (B, E & H) mit der Gehäuse-rückseite verbinden (I) entfernen und das hintere Gehäuse abziehen (I). Die Seiten der Gehäuse-rückseite (I) auseinander ziehen und die Kabelverdeckung (Y) wie in Abb. 7 gezeigt abziehen. Das Stromkabel kann nun von der Gehäuse-rückseite abgetrennt werden (I). Jeweils eine untere Rippe pro Seite am Deckel (I) der Gehäuse-rückseite mit einem scharfen Messer abtrennen, wie in Abb. 4 gezeigt.

Alle Teile in umgekehrter Reihenfolge wieder einbauen und Pumpe auf den Boden des Teiches setzen. Falls erforderlich, kann eine feste Schnur mit 3 mm Durchmesser mit Halteknoten am dafür vorgesehenen Loch (J) befestigt werden, damit sich die Pumpe leichter aus dem Teich entfernen lässt.

B. Springbrunnen (mit Wasserfall oder Filter)

Die Bauteile des Springbrunnens werden wie in Abbildung 3a (normaler Springbrunnen) / 3b („Wasserglocken“- Modell) zusammengesteckt. Wenn nötig, das Rohr (T) mit einer Metallsäge kürzen. Bei Federdüsen dürfen keine anderen Teile mit dem Rohr verbunden werden. (T). Wenn ein Wasserfall/Filter verwendet wird, mit dem horizontalen Schlauchadapter (Z) anschließen. Die Höhe der Wasserfontäne wird geregelt, indem der Durchflussreglerknopf (L) betätigt wird – nach rechts zur Erhöhung. Falls das „Wasserglocken“-Modell verwendet wird, muss der Abstand zwischen den Teilen (X) und (W) mit der Hand eingestellt werden, um die gewünschte Wirkung zu erzielen. (Am besten mit einem Abstand von etwa 1 mm anfangen). Die Düsen können zur Reinigung durch Drehen nach links abgeschraubt werden.

Sollten Probleme durch Blockieren des Springbrunnens auftreten, wird empfohlen, einen Fish Mate Schaumfilter einzubauen, den Sie bei führenden Einzelhändlern erhalten oder rufen Sie die Helpline von Pet Mate an.

2. WARTUNG/STÖRUNGSBEHEBUNG (siehe Abb. 1)

WICHTIGE SICHERHEITSAUWEISUNGEN

- **Die Stromversorgung zu der Pumpe muss abgeschaltet werden, bevor die Pumpe oder das Teichwasser berührt wird.**
- **Die Pumpe soll weder vom Kabel gezogen noch getragen werden.**

A. Wenn der Durchfluss aus der Pumpe oder die Leistung des Springbrunnens spürbar nachgelassen hat:

- Die Siebverkleidung (A) entfernen, indem sie, wie mit dem Pfeil in Abb.1 gezeigt, abgedreht wird. Mit Wasserschlauch und Bürste reinigen (A&I). Entfernen Sie alles Unkraut bzw. Verstopfungen im Bereich des Pumpeneinlaufs (B).
- Bei Verwendung des Springbrunnens:
 - Der Springbrunnenkopf soll abmontiert werden und im Wasser mit einer Bürste gereinigt werden.
 - Falls eingebaut, Schaumstofffilter solange mit Wasser durchspülen, bis er sauber ist. (Wir empfehlen die Verwendung von Schaumstoff nur dann, wenn sich der Springbrunnenkopf häufig verstopft).
- Erneut zusammenbauen. Falls der Durchfluss immer noch beeinträchtigt ist, soll das Auslassrohr auf Verstopfung oder Knicken kontrolliert werden.

B. Unterbrochener Durchfluss (zunächst aber die Stromversorgung kontrollieren!):

- Stromzufuhr trennen.
- Abdeckungen (A) und (I) reinigen.
- Abdeckung (A) abnehmen und die 4 Halteschrauben (Q) der Pumpenkammer (B) heraus-schrauben.
- Flügelrad (F) auf freien Lauf/Beschädigung überprüfen.

Das Flügelrad sollte sich leicht nach RECHTS drehen lassen, wobei nach jeder halben Umdrehung ein nicht zu starker Widerstand zu fühlen ist.

v) Wenn sich das Flügelrad nicht drehen lässt oder gebrochen ist (wobei beim Drehen kein Widerstand auftritt), kontaktieren Sie bitte den Kundendienst (Pet Mate Customer Service).

vi) Wenn sich das Flügelrad drehen lässt, die Pumpenkammer (B) mit den Schrauben (Q) wieder befestigen und die Abdeckung (A) erneut aufsetzen. Die Pumpe wieder an ihrem Ort im Wasser aufstellen und erst dann wieder an die Stromversorgung anschließen. Sollte die Pumpe nicht erneut starten oder danach stehen bleiben, so kontaktieren Sie bitte den Kundendienst (Pet Mate Customer Service).



Pet Mate Ltd. guarantees your product for a period of 3 years from the date of purchase, subject to the registration of your purchase details on our website www.pet-mate.com/uk within 14 days of purchase. (If you do not have access to a computer, please send details of your purchase with copy of receipt along with your name and address.) In the event of a fault developing contact Pet Mate customer services for a returns authorisation number. The guarantee is limited to any defect arising due to faulty materials or manufacture. Any defective item will be repaired or replaced free of charge at the manufacturer's discretion, provided that the defect has not been caused by neglect, misuse or normal wear and tear. Your statutory rights are not affected.



Pet Mate Ltd. gewährt auf Ihr Produkt eine Garantie von 3 Jahren ab dem Kaufdatum, unter der Voraussetzung, dass die Registrierung Ihres Produkts auf unserer Website www.pet-mate.com/uk innerhalb von 14 Tagen des Kaufdatums erfolgt ist. (Wenn Sie keinen entsprechenden Computerzugang haben, senden Sie uns bitte Ihre Kaufangaben zusammen mit einer Kopie Ihres Einkaufsbelegs und Angabe Ihres Namens und Ihrer Adresse.) Sollte an Ihrem Produkt eine Störung auftreten, so kontaktieren Sie bitte den Kundendienst von Pet Mate, damit wir Ihnen eine Rücksendungs-Genehmigungsnummer übermitteln können. Die Garantie ist auf Mängel beschränkt, die auf fehlerhaftes Material oder Produktionsfehler zurückzuführen sind. Fehlerhafte Artikel werden nach Ermessen des Herstellers kostenlos repariert oder ersetzt, vorausgesetzt, dass der Defekt nicht durch ein Missgeschick, Vernachlässigung, falsche Bedienung oder normale Abnutzung verursacht wurde. Ihre gesetzlichen Rechte sind nicht betroffen.

1. INSTALLATION DE LA POMPE

Dans l'idéal, et pour une plus grande simplicité d'utilisation, la pompe devrait être placée sur une plate-forme en dur (des dalles de sol, par exemple). Une profondeur de 200mm est un minimum pour éviter les problèmes de gel ou de baisse du niveau d'eau en été.

A. Chûte d'eau/Filtre seuls

Pour une utilisation sur un filtre posé sur un bassin, vous obtiendrez la plupart de temps de meilleurs résultats si la pompe est placée à l'opposé du bassin par rapport au retour du filtre.

La pompe est livrée en standard avec des fentes de 1.2mm, conçues pour protéger l'équilibre écologique du bassin afin de favoriser l'activité de reproduction des poissons. Dans certains bassins, il se peut que cela ne soit pas nécessaire, et il est possible de modifier la pompe pour permettre la manutention des matières solides jusqu'à 6mm, comme indiqué ci-dessous. L'illustration 6 montre une installation classique avec filtre et chute d'eau.

La pompe se relie à une chute d'eau ou à un filtre à l'aide d'un tuyau de 19mm, 25mm ou de 32mm de diamètre. Pour un débit maximum, utilisez un tuyau de 32mm directement raccordé à l'adaptateur (Z), à l'écran (P) et à la sortie de la pompe (C). Si vous utilisez des tuyaux d'un diamètre de 25mm ou de 32mm, coupez l'adaptateur du tuyau (Z) le long de la rainure voulue en supprimant la section présentant le diamètre le plus réduit, afin de permettre un écoulement optimal (voir Fig. 2). Si une sortie horizontale est requise ou s'il est nécessaire de contrôler le débit, installez le régulateur (K) avec l'adaptateur de tuyau (Z) et l'écran (P) dans la sortie de la pompe (C). Installez le cache (N) sur la sortie verticale de la fontaine (M) et ajustez le débit avec la molette de commande (L).

• **Traitement des solides** - Enlever le couvercle du tamis (A) en le faisant tourner comme indiqué selon la flèche sur le schéma 1. Retirez les trois vis (R) qui fixent les pièces internes de la pompe (B, E & H) au boîtier interne (I) et faites glisser ce dernier (I). Démontez les côtés du boîtier interne (I) et faites glisser le cache du câble (Y) comme indiqué par la fig. 7. Le câble électrique peut alors être séparé du boîtier arrière (I). Avec une lame bien aiguisée, découpez l'ailette inférieure sur chaque côté du couvercle arrière (I), comme indiqué sur le schéma de la figure 4.

Remontez toutes les pièces en suivant le même procédé, mais en sens inverse. Placez la pompe au fond du bassin. Si nécessaire, une corde de 3mm de diamètre avec nœud de butée peut être mise en place sur le trou prévu pour le passage de la corde (J) pour permettre d'enlever la pompe du bassin plus facilement.

B. Jet d'eau (et chute ou filtre)

Assemblez les éléments du jet d'eau comme indiqué au schéma 3a (jet d'eau classique) ou 3b (jet d'eau "cloche"). Si nécessaire, il est possible de couper le tube (T) avec une scie à métaux. Pour un jet d'eau de type "plume", ne pas ajouter d'éléments au-dessus du tube (T). Si vous utilisez une unité chute d'eau/filtre, raccordez la chute d'eau/filtre à l'adaptateur de tuyau horizontal (Z). Ajuster la hauteur et la largeur du jet d'eau à l'aide du bouton (L) en tournant dans le sens des aiguilles d'une montre pour augmenter la hauteur. Pour un jet d'eau de type "cloche", ajuster manuellement l'écart entre les éléments (X) et (W) pour obtenir l'effet désiré (Commencer avec un écart de 1mm environ). Il est possible de dévisser les têtes du jet d'eau (en tournant vers la gauche) pour les nettoyer. Si vous êtes confronté(e) à un blocage de la fontaine, nous vous conseillons de procéder à la pose d'un filtre mousse Fish Mate, en vente chez les principaux revendeurs, ou bien appelez le numéro vert Pet Mate.

2. ENTRETIEN/DEPANNAGE (Se reporter au schéma Fig.1)

IMPORTANT: CONSIGNES DE SECURITE

- **Débrancher la pompe du secteur avant de la sortir du bassin ou de toucher l'eau.**
- **Ne pas transporter ou tirer la pompe en vous servant du câble.**

A. Si le débit de la pompe a visiblement diminué ou si le jet d'eau semble affecté:

- i) Ouvrir la crépine d'aspiration en appuyant sur la partie (A) comme indiqué par la flèche au schéma 1. Nettoyer avec une brosse et de l'eau sous pression (A&I). Éliminez les algues ou autres blocages autour de l'entrée de la pompe (B).
- ii) Si la pompe alimente un jet d'eau:
 - a) Enlever et nettoyer la tête du jet d'eau avec une brosse et de l'eau.
 - b) S'il a été posé rincer le filtre à mousse à l'eau courante (il est recommandé de n'utiliser le filtre à mousse que si l'encrassement de la tête du jet d'eau pose un problème).
- iii) Remonter la pompe. Si le débit reste faible, vérifier si le tuyau n'est pas plié ou bloqué.

B. En cas d'arrêt de la pompe (commencer par vérifier l'alimentation électrique!):

- i) Débranchez l'alimentation.
 - ii) Nettoyez les couvercles (A) et (I).
 - iii) Enlever le couvercle (A) et les 4 vis (Q) qui retiennent la chambre de la pompe (B).
 - iv) Vérifiez que l'hélice (F) tourne librement/ne soit pas endommagée.
- Il devrait être possible de faire tourner l'hélice facilement à la main DANS LE SENS DES AIGUILLES D'UNE MONTRE avec une résistance modérée à chaque demi-tour.
- v) Si l'hélice ne tourne pas ou est endommagée (aucune résistance à la rotation) veuillez contacter le service client de Pet Mate.
 - vi) Si l'hélice tourne, remontez la chambre de la pompe (B) avec les vis (Q) et remettez le couvercle (A) en place. Remettez la pompe dans l'eau avant de la rebrancher à l'alimentation électrique. Si la pompe ne démarre pas ou s'arrête à nouveau, contactez le service client de Pet Mate.



GARANTIE

Pet Mate Ltd garantit votre produit pour une période de 3 ans à compter de la date d'achat, sous réserve d'enregistrement des détails de votre achat sur notre site www.pet-mate.com/uk dans les 14 jours suivant l'achat. (Si vous n'avez pas accès à un ordinateur, veuillez envoyer les détails de votre achat avec une copie du reçu, accompagnée de votre nom et de votre adresse.) En cas de panne/mauvais fonctionnement, contactez Pet Mate pour obtenir un numéro d'autorisation de retour. Les articles défectueux seront remplacés ou réparés gratuitement à la discrétion du fabricant, sous réserve que le mauvais fonctionnement ne soit pas le résultat d'un usage inadéquat ou abusif ou d'une usure normale. Ces conditions n'affectent pas vos droits statutaires.

1. POMP INSTALLATIE

Een ideale pomp die u, om hem gemakkelijk vanaf de kant van de vijver te kunnen bereiken, opstelt op een stevige ondergrond (bijv. trottoirtegels). De pomp moet minstens 200mm onder het waterniveau zitten teneinde problemen van bevriezing en laag waterpeil in de zomer te vermijden.

A. Enkel Waterval/Filter

Bij gebruik met een vijverfilter krijgt u dikwijls betere resultaten indien de pomp aan de kant van de vijver die tegenover de filter-retour ligt geplaatst wordt.

De pomp heeft als standaard 1.2mm openingen die ontworpen zijn om de pomp waterorganismen-vriendelijk te maken en ontkiemend leven te helpen beschermen. In sommige vijvers is dit misschien niet nodig en misschien wilt u de pomp aanpassen zodat hij vaste stoffen tot 6mm kan verwerken zoals hieronder beschreven. Een installatie met filter/waterval ziet u in fig. 6

De pomp kan aan een waterval of filter verbonden worden doormiddel van een 19mm, 25mm of 32mm waterslang. Voor optimale waterdoorvoer, verbindt u een 32 mm doorsnee slang rechtstreeks aan slangverloopstuk (Z), moer (P) en pompuitlaat (C). Indien u een 25mm of 32mm slang gebruikt moet de slang-adaptor (Z) langs de juiste groeve afgesneden worden; hierdoor wordt het deel met de kleinere doorsnede verwijderd om optimum doorvoer mogelijk te maken (zie fig. 2). Wanneer u een horizontale uitlaat wilt of wanneer u de waterdoorvoersnelheid wilt regelen, bevestigt u doorvoerklap (K) met slangverloopstuk (Z) en moer (P) op pompuitlaat (C). Bevestig afsluitplug (N) op de verticale uitlaat (M) en stel de doorvoer af met gebruik van regelaar (L).

• **Doorlaten van vaste deeltjes** - Verwijder zeefomhulsel (A) door het eraf te draaien zoals met pijltje in fig. 1 aangegeven. Verwijder de 3 schroeven (R) die de onderdelen in de pomp (B, E & H) bevestigd houden aan de achterkant van pompbehuizing (I) en schuif de achterzijde eraf (I). Verwijder de zijanten van de achterkant van de behuizing (I) en schuif het kabelomhulsel (Y) naar buiten zoals aangegeven in figuur 7. De elektriciteitskabel kan nu losgemaakt worden van de achterzijde van de behuizing (I). Gebruik een scherp mes om de beide onderste ribben ter weerszijden van achterzijde omhulsel te verwijderen (zie fig. 4).

Alle onderdelen opnieuw in omgekeerde volgorde monteren en de pomp op de bodem van de vijver plaatsen. Indien gewenst kan een touw met een doorsnede van 3mm met een knoop in het touw-oog (J) bevestigd worden om het verwijderen van de pomp uit de vijver te vergemakkelijken.

B. Fontein (en Waterval of Filter)

Bevestig onderdelen van fontein zoals aangeduid in figuur 3a (conventionele fontein)/3b ("Waterbel" fontein). Indien gewenst, kunt u buis (T) met een ijzerzaag inkorten. Bevestig, voor een uitwaaiende fontein geen onderdelen aan buis (T). Bij gebruik van de waterval / filter, bevestigt u de waterval / filter aan horizontaal slangverloopstuk (Z). Regel de hoogte van de fontein door de doorstroom controle (L) klokwijs te draaien voor grotere hoogte. Indien u de waterbel fontein gebruikt dient u ook met de hand de afstand tussen delen (X) en (W) te reguleren voor het gewenste effect. (Begin met ongeveer een afstand van 1mm.). De sproeikop van de fontein kan, voor een schoonmaakbeurt, tegen de richting van de klok in losgedraaid worden. Mocht u problemen ondervinden omdat de fontein verstopt raakt verdient het aanbeveling een Fish Mate schuimrubber filter aan te brengen; deze kan bij goede specialzakken worden verkregen of door de Pet Mate Hulplijn te bellen.

2. ONDERHOUD/TROUBLESHOOTING (zie fig. 1)

BELANGRIJKE VEILIGHEIDS INSTRUCTIES

- **Sluit elektrische stroomtoevoer af vooraleer pomp uit de vijver te halen of vijverwater aan te raken.**
- **Pomp niet meentrekken via de kabel.**

A. Wanneer watertoevoer van de pomp merkbaar gereduceerd is of fontein werking verslechterd:

- i) Verwijder zeefomhulsel (A) door het eraf te draaien zoals met pijltje in fig. 5 aangegeven. Maak hulsel (A&I) met een borstel en tuinslang schoon. Verwijder alle plantenmateriaal of andere materiaal rondom de waterinvoer van de pomp (B).
- ii) Indien u een fontein gebruikt:
 - a) Verwijder fonteinkop and reinig met borstel en water.
 - b) Indien aanwezig spoel schuimrubber filter met water af totdat hij schoon is. (Wij bevelen gebruik van schuimrubber filter alleen aan indien verstopt raken van fonteinkop problematisch is).
- iii) Zet weer in elkaar. Indien toevoer nog steeds onvoldoende controleer dat de uitlaat buis niet geknikt of samengedrukt is.

B. In geval er geen waterdoorvoer is: (controleer electriciteits aanvoer eerst!):

- i) Stroom uitschakelen.
- ii) Omhulsels (A) en (I) schoonmaken.
- iii) Omhulsels (A) en 4 schroeven (Q) verwijderen die de pompkast bijeenhouden (B).
- iv) Controleer of de waaier ongehinderd draait/geen breuken vertoont (F).

Het moet mogelijk zijn om de waaier gemakkelijk met de hand MET DE KLOK MEE te draaien waarbij na elke halve draai lichte weerstand gevoeld wordt.

v) Als de waaier niet draait of gebroken is (geen weerstand bij het draaien) wilt u dan met de klantendienst van Pet Mate contact opnemen.

vi) Als de waaier goed draait, zet men de pompkast met de schroeven (Q) weer vast en het omhulsel terug (A). Zet de pomp weer in het water voordat u de stroom weer aansluit om de pomp aan te zetten. Als de pomp niet aanslaat of weer stopt, wilt u dan met de klantendienst van Pet Mate contact opnemen.



GARANTIE

Pet Mate Ltd. geeft drie jaar garantie op uw product, vanaf de koopdatum en afhankelijk van de registratie binnen 14 dagen na aankoop van uw koopgegevens op onze website www.pet-mate.com/uk. (Als u geen toegang tot een computer hebt, wilt u dan de gegevens over u aanschaf samen met een kopie van uw koopbewijs inclusief uw naam en adres opsturen.) Mocht zich een defect voordoen, neemt u dan contact op met de klantendienst van Pet Mate en u ontvangt een autoriseringsnummer voor retour. Deze garantie betreft slechts defecten ten gevolge van materiaal- of fabrieksfout. Elk defect onderdeel wordt gratis gerepareerd of vervangen, dit ter beoordeling van de fabrikant, en op voorwaarde dat het defect niet ontstaan is door onzorgvuldigheid, onjuist gebruik of door normale slijtage. Dit heeft geen effect op uw vastgelegde rechten.